



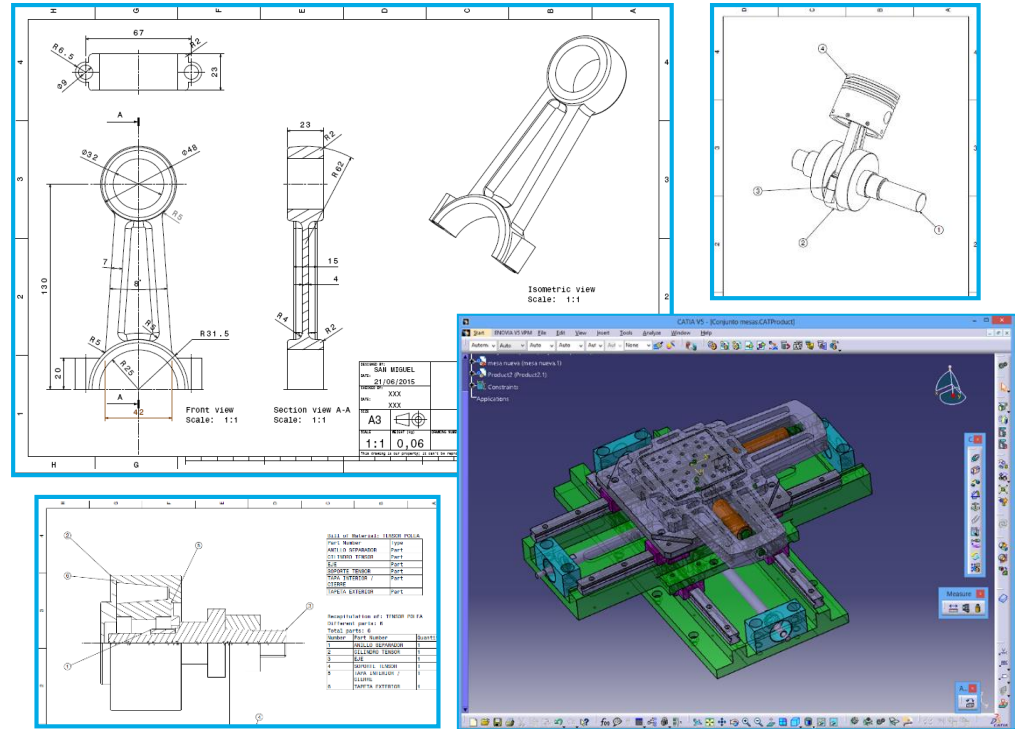
5, 19 y 26 de octubre y 16 y 23 de noviembre de 2019

Sala ordenadores del Departamento de Ingeniería
Mecánica

(Ingeniería de Fabricación)

TEMARIO

- ✓ Presentación de la aplicación CATIA
- ✓ Croquizador para entidades 2D
- ✓ Diseño en 3D y generación de sólidos (Part Design)
- ✓ Montajes (Assembly Design)
- ✓ Generación de superficies (Wireframe and Surface Design)
- ✓ Generación de planos en 2D (Drafting)



DURACIÓN

25 horas

Sábados

de 9:00 a 14:00 h

PRECIO

85 € (IVA inc.)

110 € (IVA inc.)

135 € (IVA inc.)

150 € (IVA inc.)

TIPO DE ALUMNO

Alumnos actuales ETSII

Alumnos actuales UPM

Antiguos Alumnos registrados en el Portal

Resto de asistentes

¡RESERVA TU PLAZA a partir del 3 de septiembre!

a través de: **INSCRIPCIÓN**

Si tienes alguna pregunta o duda, escribe a

formacion.antiguosalumnos@industriales.upm.es